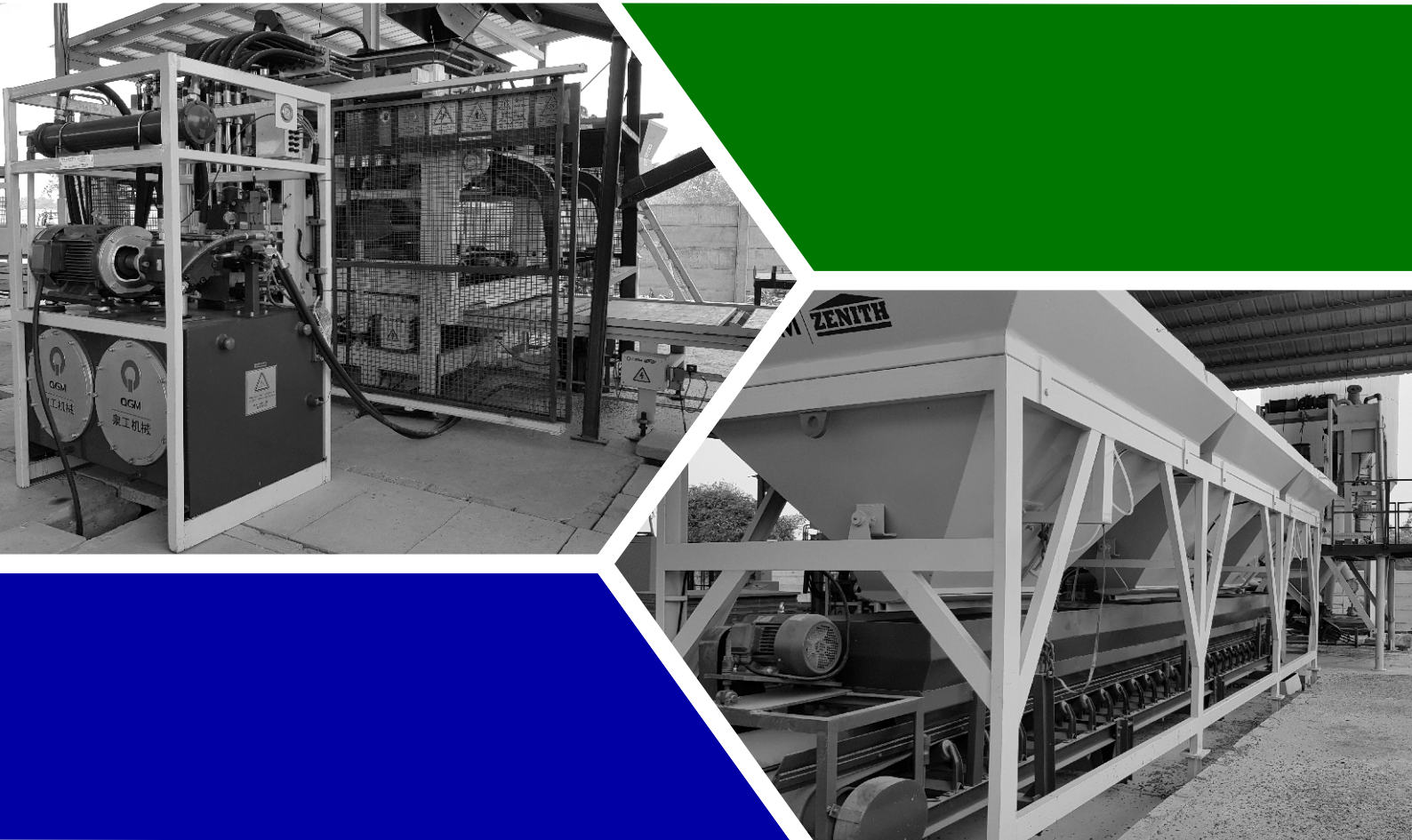


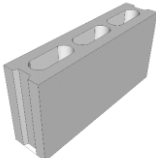
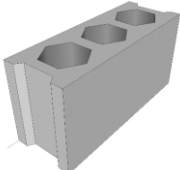
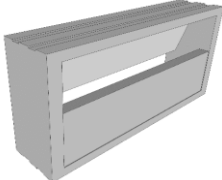
CATALOG



PT Bumi Jaya Sampurna
CIKARANG SUPER BLOCK (CSB)

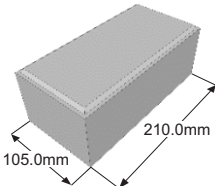
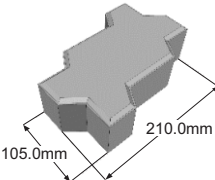
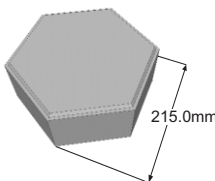


Hollow Block

Product	Dimensi (p x l x t dalam mm)	Isi per angkutan	Isi per-m ²
BC 09 	390 x 190 x 90	800 pcs	12.5
BC 14 	390 x 190 x 140	450 pcs	12.5
Roster 	R09 390 x 190 x 90 R14 390 x 190 x 140	R09 800 pcs R14 450 pcs	12.5

*Isi per angkutan standard engkel double ban

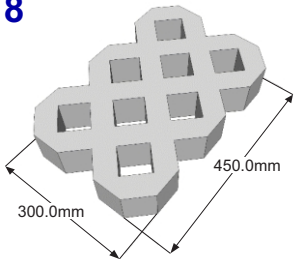
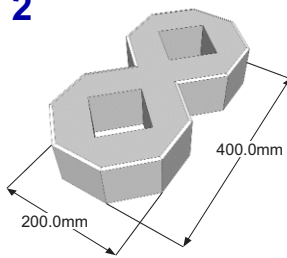
Paving Block

Type	Kelas	Ketebalan	Isi per angkutan	Pemakaian/m ²
Block 	K300	6 cm 8 cm	60m ² 50m ²	44 buah
	K400	6 cm 8 cm 10 cm	60m ² 50m ² 40m ²	
	K500	10 cm	40m ²	
Zigzag 	K300	6 cm 8 cm	60m ² 50m ²	39 buah
Hexagon 	K300	6 cm 8 cm	60m ² 50m ²	31 buah

*Isi per angkutan standard engkel double ban

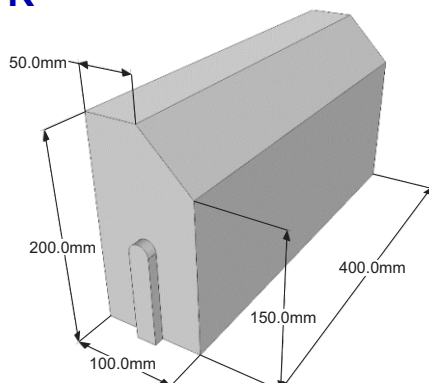


Grass Block

Type	Kelas	Dimensi (p x l x t dalam mm)	Isi per angkutan	Isi per-m ²
Lubang 8 	K300	450 x 300 x 80	450 pcs	7.5 buah
Lubang 2 	K300	400 x 200 x 80	1000 pcs	12.5 buah

*Isi per angkutan standard engkel double ban

Kanstin Press

Type	Isi per angkutan	Isi per-m ²
KJP-PR 	600 pcs	2.5 buah

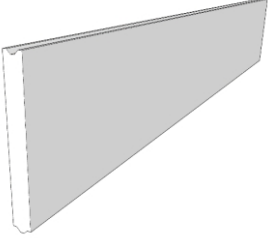
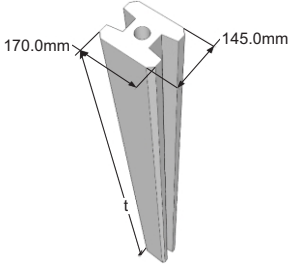
*Isi per angkutan standard engkel double ban

Type	Kelas	Isi per angkutan	Isi per-m ²
KSF 		250 pcs	2.5 buah
KSF40 		130 pcs	2.5 buah
KB60-140 		120 pcs	1.67 buah
KSF60 		t = 25cm - 120 pcs t = 30cm - 100 pcs	1.67 buah
KSF60-L 		90 pcs	1.67 buah
Car Stopper 		t = 12cm - 350 pcs t = 15cm - 300 pcs	1.67 buah

*Isi per angkutan standard engkel double ban

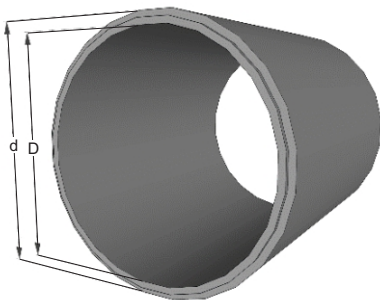


Pagar Panel

Type	Dimensi	Isi per angkutan
Panel 	240cm x 40cm x 5cm	60 lembar
Tiang 	t = 2.5m - 3m - 3.5m - 4m	40 - 60 batang

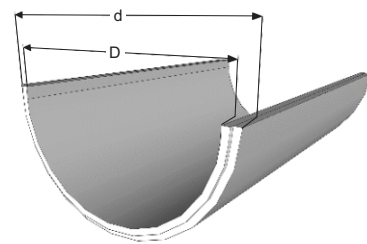
*Isi per angkutan standard engkel double ban

Buis Beton



D (cm)	d (cm)	Panjang (cm)	Isi per angkutan (pcs)
20	26	100	120
30	36	100	51
40	46	100	31
50	59	100	18
60	69	100	12
80	95	100	7
	95	50	14
100	115	100	4
	115	50	8

Greffel



D (cm)	d (cm)	Panjang (cm)	Isi per angkutan (pcs)
20	26	100	300
30	36	100	170
40	46	100	83
50	59	100	50
60	69	100	40

*Isi per angkutan standard engkel double ban

Referensi



PT Bumi Jaya Sampurna

PT Takenaka Doboku Indonesia
(KIIC extension - Kanstin)



PT Wijaya Kusuma Construction
(Binus Vida - Parking & Pedestrian)



PT Takenaka Indonesia
(AEON Mall Jakarta Garden City - Lobby & Parking)



Asahi-Mas Indotaisei Phase 2
Honda Prospect Motor - Indotaisei
Indonesia Koito - Indotaisei
Bridgestone Tire Indonesia
Aeon BSD ext

PT Tokyu Construction Indonesia
Parking Zone 1 - KIIC
Material Center - GIIC
Hino - Purwakarta

PT SMCC Utama Indonesia
Maxxis Indonesia - GIIC

PP - Taisei
Asahi-Mas Indotaisei Phase 1
Ajinomoto KIIC

PT Shimizu Bangun Cipta

PT Muri Agung Abadi

PT Nipon Sarana Konstruksi

PT Kajima Indonesia

PT Murinda Iron Steel

PT Bam Decorient Indonesia

PT Indonakano

PT Hotnaria Jaya Abadi

PT Glitterindo Pratama

PT Cipta Baja Trimatra

PT Himindo Citra Mandiri

PT Bhinneka Cipta Karya

PT Rekatama Mandiri Putra

PT Hans Jaya Utama

PT Trikencana Sakti Mulya

PT Putra Bintang Sembada

PT JGC Indonesia

PT Hanei Indonesia

PT Mahir Karya Setia

PT AC Engineering

PT Marlanco

Supported By



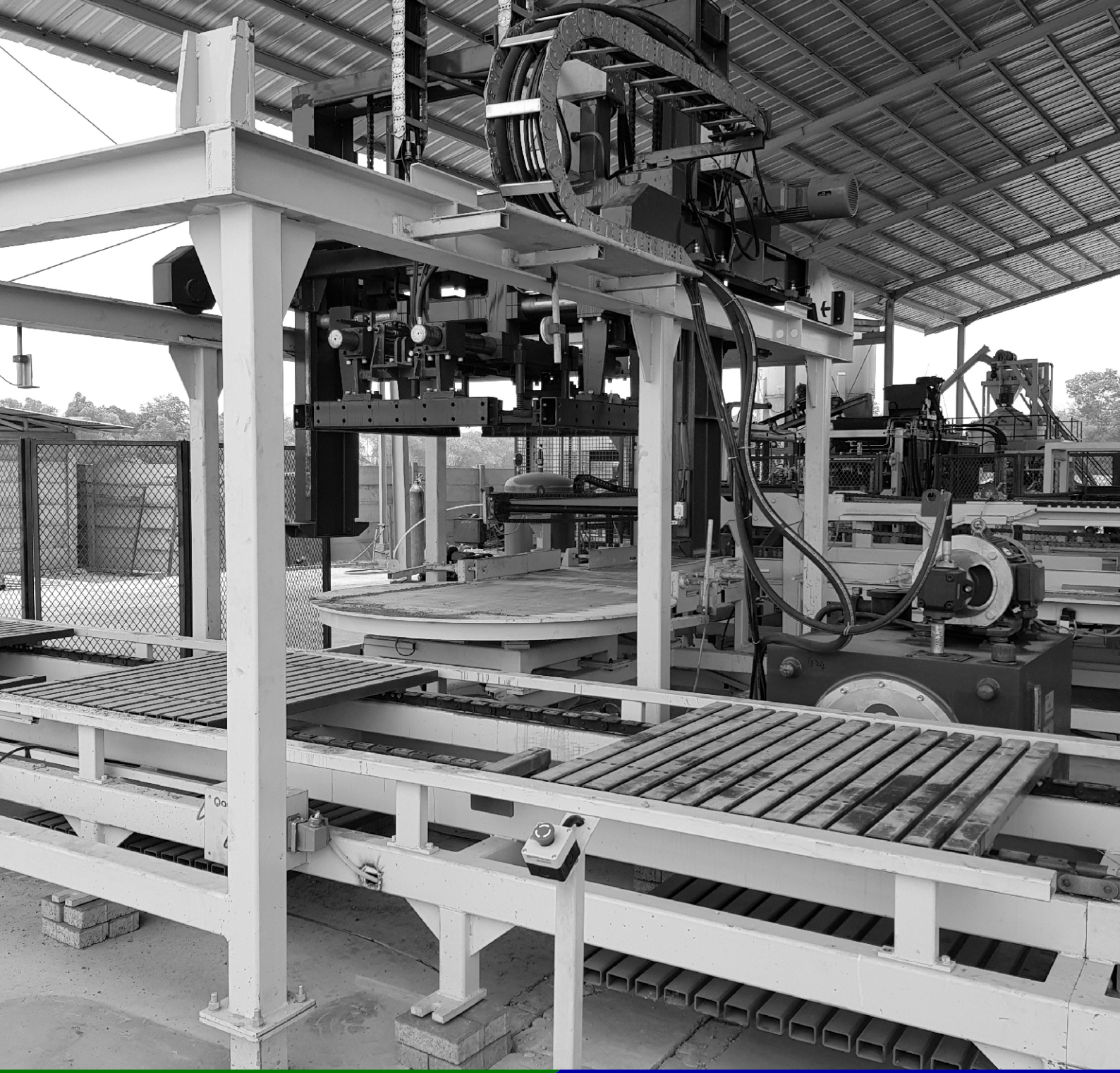
PT Subur Buana Raya
Supplier Semen



QGM Quangong Machinery Co., Ltd
Supplier Mesin



Zenith Maschinenfabrik GmbH
Supplier Mesin



Factory & Office :

Jalan Raya Kampung Pagadungan,
Desa Jaya Sampurna RT.010/RW.005,
Serang Baru, Bekasi

HP. 0813-8055-0889 / 0812-5555-9809

Phone. 021-89677409 / 021-89285588

E-mail. cikangsuperblock@gmail.com

Website. www.bjsblock.com



PT Bumi Jaya Sampurna